

Modularna horizontalna linija 700XP 1/2 Modula Radni ormarić sa ladicom

STAVKA #: _____

MODEL # _____

NAZIV # _____

SIS # _____

AIA # _____



371117 (E7WTNDN00E)

Radni ormarić sa ladicom,
1/2 modula

Kratke specifikacije

Br. stavke: _____

Glavne značajke

- Izdržljiv unutarnji okvir izrađen od nehrđajućeg čelika.
- Jedinica se ugrađuje iznad postolja u liniji 700.
- Bočne stranice ravno rezane smanjuju mogućnost zamki nečistoća.
- Prikladni za instalaciju na radnu plohu.

Konstrukcija

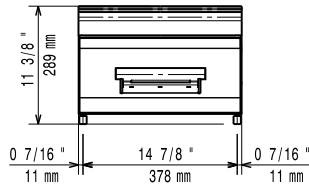
- Radna ploha prešana u jednom komadu nehrđajućeg čelika debljine 1,5 mm.
- Gornja, radna ploha od nehrđajućeg čelika je izuzetno izdržljiva.

Opcijska dodatna oprema

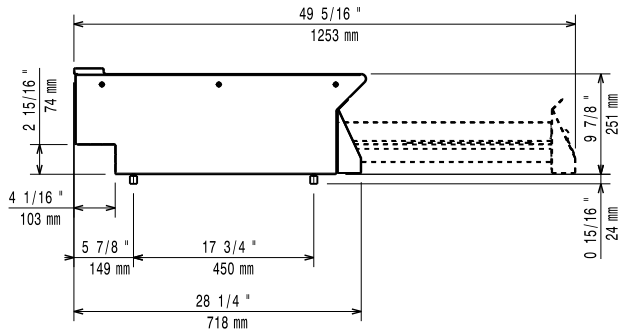
- Pribor za brtvljenje spojeva PNC 206086
- Nosač za "mosni" sustav - 800 mm PNC 206137
- Nosač za "mosni" sustav - 1000 mm PNC 206138
- Nosač za "mosni" sustav - 1200 mm PNC 206139
- Nosač za "mosni" sustav - 1400 mm PNC 206140
- Nosač za "mosni" sustav - 1600 mm PNC 206141
- Nosač za "mosni" sustav - 400 mm PNC 206154
- Polica s 2 nosača - 400 mm PNC 206183
- Mješalica vode s okretnom rukom (produžetak slavine za vodu nije uključen) PNC 206289
- Produžetak za ugradnju slavine za vodu PNC 206291
- Nastavak za dimnjak 400 mm PNC 206303
- Bočni rukohvat za elemente linije 700 - Marine PNC 206307
- Stražnji rukohvat 800 mm - Marine PNC 206308
- Par bočnih panela za stolne uređaje PNC 216277

ODOBRENJE: _____

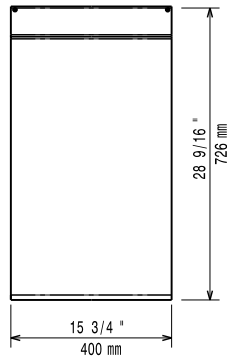
Prednja/e



Bočna/o



Gornja/e



Ključne informacije:

Vanjske dimenzije, širina: 371117 (E7WTNDN00E)	400 mm
Vanjske dimenzije, dubina:	730 mm
Vanjske dimenzije, visina:	250 mm
Neto težina:	15 kg